



GP 500 - 1

GP 500 - 2

Висока  
точност

0.01  
Pa



Тест за  
теч

Автоматично  
Autozero



Модифицирана  
таблица

Генериране  
на налягане



Преносим

NEW

ГЕНЕРАТОР ЗА НАЛЯГАНЕ ПОЗВОЛЯВАЩ КОРЕКЦИЯ И КАЛИБРИРАНЕ НА ИЗМЕРВАТЕЛНИТЕ ИНСТРУМЕНТИ В ЛАБОРАТОРИЯТА ИЛИ НА МЯСТО.

ПРОЕКТИРАН ЗА  
ПРОФЕСИОНАЛИСТИ В  
МЕТРОЛОГИЯТА

Инструментът GP 500 има 2 версии:

GP500 - 1.....от -2500 до +2500 Pa

GP500 - 2 .....от -10 000 до 10 000 Pa

Специални конектори  
Голям дисплей с подсветка  
Софтуер за конфигуриране


20 програми с регулируемо генериране  
Солиден транспортен калъф  
Алуминиев корпус с регулируема дръжка за носене

✓  
COMPLIES  
WITH  
EN 61010-1



French manufacturer  
www.kimo.fr

## ТЕХНИЧЕСКИ ХАРАКТЕРИСТИКИ

Дисплей	Графичен с подсветка LCD Размер: 85 x 51 mm Резолюция: 240 x 180 <b>pixels</b>
Връзки за портове за измерване	Оребрени конектори $\varnothing$ 4x7 mm тръби
Връзки за портове за генериране	Съединители за бързо свързване DN2.7
Захранване	100 - 240 Vac $\pm$ 10% / 50-60 Hz или батерии
Консумация	19 W
Живот на батерията	8 часа
PC интерфейс	USB
Работна температура	От 0 до + 50° C
Температура на съхранение	От -10 до + 70° C
Околна среда	въздух, неагресивни и некорозивни газове
Езици на менюто	Френски, Английски
Тегло	4.5 kg
Съответствие със стандарти	EMC 2004/108/CE и EN 61010-1 директиви
Предпазител на фазата и неутралата	Time delay 1 A 250 V
Инструментът е заземен	

## 2 operating

- ИЗМЕРВАНЕ

- ГЕНЕРИРАНЕ

**Инструментът GP 500 се доставя с:**

- 2 x 1 m силиконова тръба
- Захранващ кабел
- 1 USB кабел
- Конфигуриран софтуер
- 2 съединителя DN 2.7
- Калибровъчен сертификат
- Инструкция за употреба

### Поддръжка

Ние извършваме калибриране, регулиране и поддръжка на вашите устройства, за да гарантираме постоянно високо качество на вашите измервания. Като част от стандартите за осигуряване на качеството, препоръчваме ви да извършвате годишна проверка.

### Гаранция

Инструментите имат едногодишна гаранция

## ТЕХНИЧЕСКИ ХАРАКТЕРИСТИКИ В ИЗМЕРВАНЕ И ГЕНЕРИРАНЕ НА НАЛЯГАНЕТО

### GP 500 - 1

Измервателен обхват	От -2500 до +2500 Pa
Точност *на измерването	$\pm$ (0.15%   отчетената стойн.   +0.8) Pa
Обхват на генериране	От -5 до -2500 Pa и от +5 до +2500 Pa
Точност* на генериране	От $\pm$ 5 до $\pm$ 2500 Pa : $\pm$ 1 Pa
Резолюция	От -2500 до -1000 Pa : 1 Pa От -1000 до -100 Pa : 0.1 Pa От -100 до +100 Pa : 0.01 Pa От +100 до +1000 Pa : 0.1 Pa От +1000 до 2500 Pa : 1 Pa

Автоматично зануляване	Автоматично Ръчно (клавиатура)
------------------------	-----------------------------------

Единици	Pa, daPa, hPa, mmH <sub>2</sub> O, mmHg, mbar, inWg
Измервателен обхват	От -10 000 до +10 000 Pa

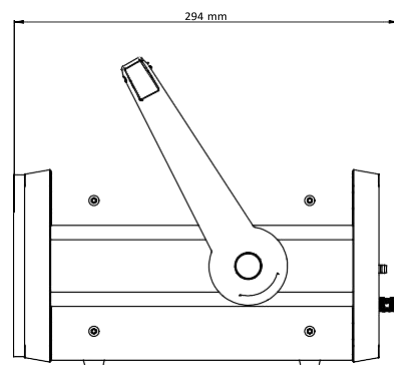
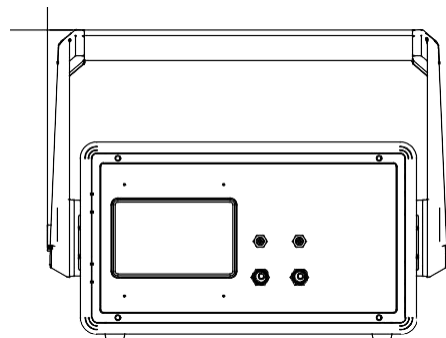
### GP 500 - 2

Точност *на измерването	$\pm$ (0.15%   отчетената стойн.   +6 Pa) Pa
Обхват на генериране	От -10 000 to -50 Pa и От +50 до +10 000 Pa
Точност* на генериране	От -10 000 до -50 Pa : $\pm$ 10 Pa От +50 до +1000 Pa : 1 Pa От +1000 до +10 000 Pa : 10 Pa
Резолюция	От -1000 до -100 Pa : 0.1 Pa От -100 до +100 Pa : 0.01 Pa От +100 до +1000 Pa : 0.1 Pa От +1000 до +10 000 Pa : 1 Pa

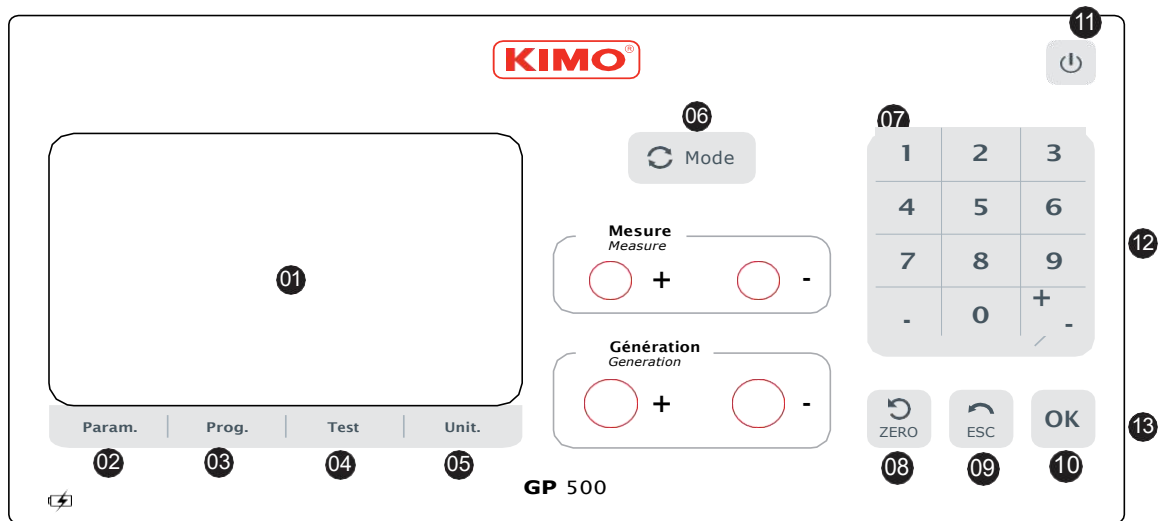
Автоматично зануляване	Автоматично Ръчно (клавиатура)
------------------------	-----------------------------------

Единици	Pa, daPa, hPa, mmH <sub>2</sub> O, mmHg, mbar, inWg
---------	---

\*Точностите, посочени тук, са извършени в лабораторни условия и могат да бъдат гарантирани за измервания, извършвани в същите условия, или които се извършват с компенсация за калибриране.



## ПОТРЕБИТЕЛСКИ ИНТЕРФЕЙС



1. Екран
2. Param. : конфигуриране на инструмента
3. Prog.: конфигурация на програми за генериране на налягане
4. Test: тест за теч
5. Unit.: модификация на единици
6. Mode: избор на режими : “измерване”или “Генериране”
7. 12 бутонна клавиатура с навигационни стрелки
8. Zero: ръчно автоматично зануляване
9. Esc: назад
10. OK: валидиране на селекцията
11. On/Off бутон
12. Мощност на захранването от дясната страна
13. USB тип В от дясната страна

## БЪРЗОСТ И СТАБИЛНОСТ

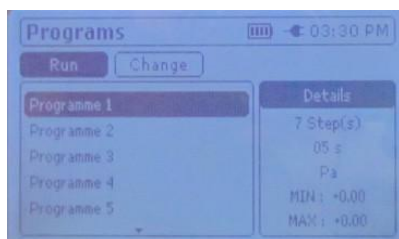
### ИЗМЕРВАНЕ

GP 500 е идеалният инструмент за измерване на динамично налягане..

### ГЕНЕРИРАНЕ

Настройките за налягане, достигнати бързо, благодарение на пневматичната система са с доказана стабилност.

GP500 предлага също така да конфигурира програми, позволяващи автоматизиране на генериране на налягането. Тази лесна за използване функция позволява да спестите ценно време за серийни контроли.



Функцията Program позволява да се определи броя и продължителността на различните етапи които се достигат.

Възможно е да запаметите до 20 различни програми с 20 зададени стойности (етапи) по програма.

## ТЕСТ ЗА ХЕР- МЕТИЧНОСТ

### ХЕРМЕТИЧНОСТ

Тестът за херметичност позволява тестване на целостта на мрежата за въздушен поток. Със своите конфигурируеми параметри тестът за херметичност дава ясни и бързи резултати от ситуацията на място или в лаборатория.

**Дистрибутор за България:**

**ЛОКАТОР-К ООД**

ж.к. Гоце Делчев, бл. 258,  
вх. А

София 1404, България

E-mail: [office@lokatork.com](mailto:office@lokatork.com); [sales@lokatork.com](mailto:sales@lokatork.com)

[www.lokatork.com](http://www.lokatork.com)

Тел.: + 359 2 9621881;

Моб: 0888 64 11 68

Факс: + 359 2 9622139